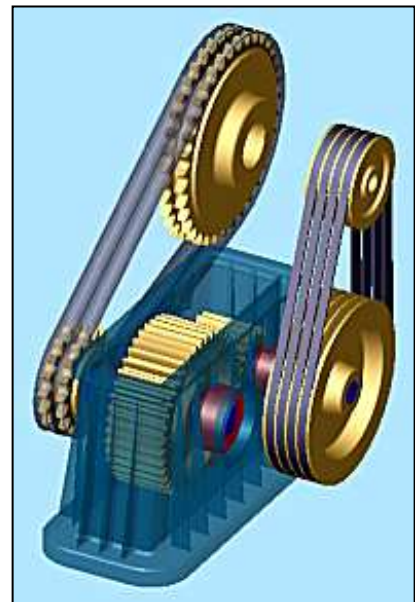


MITCalc

MITCalc je sada strojírenských, průmyslových a technických výpočtů pro každodenní praxi. Spolehlivě, přesně a hlavně rychle vás provede návrhem součástí, řešením technického problému či výpočtem strojírenského uzlu bez větších nároků na speciální odborné znalosti.

MITCalc obsahuje návrhové a kontrolní výpočty například: ozubení, převodů klínovými a ozubenými řemeny, řetězové převody, nosníky, vzpěru, hřídele, pružiny, šroubový spoj, spojení hřídelí, nalisovaného spoje, tolerancí a mnoha dalších. K dispozici je také řada materiálových, srovnávacích a rozhodovacích tabulek včetně systému pro správu vyřešených úkolů. Výpočty jsou navrženy jak podle ČSN, tak podle celé řady dalších mezinárodních norem (DIN, EN, BS, ANSI) a podporují milimetrovou a palcovou soustavu jednotek.

MITCalc je otevřený systém navržený v Microsoft Excelu, ve kterém je možné provádět úpravy či uživatelská rozšíření bez jakýchkoli programátorských znalostí. Tím je také umožněno jednoduché propojování jednotlivých částí jak mezi sebou, tak s uživatelskými výpočty a tabulkami. Lze tak snadno postavit řešení speciálního úkolu na míru. Přímocharé a srozumitelné rozhraní s komplexní nápovědou a systémem "poznámek experta" pak zaručí produktivitu v několika minutách. Instalace aplikace MITCalc je k dispozici ke stažení na www.mitcalc.com a umožňuje bezplatné 30-ti denní vyzkoušení produktu.

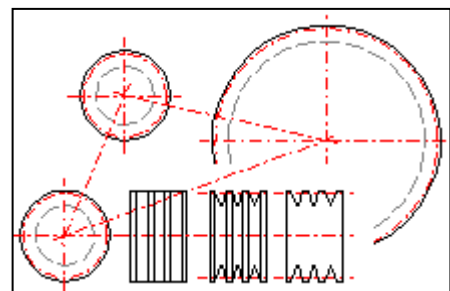


Podpora CAD systémů

2D CAD systémy:

Většina výpočtů umožňuje přímý výstup do podporovaných 2D CAD systémů. Ve výpočtu stačí vybrat cílový CAD systém a vybrat pohled (typ zobrazení). Do CAD systému je pak umístěn zvolený výkres ve správném měřítku a v odpovídajícím systému hladin. Řešení je maximálně otevřené. Je tak možné snadno připojit další CAD systémy nebo definovat nové šablony výkresů založené na vypočítaných hodnotách.

Podporované CAD systémy: DXF soubor, AutoCAD (12-2019...), AutoCAD LT(95-2019...), IntelliCAD, Ashlar Graphite, TurboCAD....



3D CAD systémy:

Jsou podporovány formou samostatné instalace, která obsahuje kromě výpočtů i příslušné parametrické modely a interface mezi Excelem a příslušným 3D CAD systémem. Do sestavy je možné vkládat nejen samostatné díly, ale i skupiny součástí (podsestavy). Můžete tak například vložit najednou kompletní řešení řemenového převodu, které je plně asociativní a při změně parametrů výpočtu se příslušným způsobem změní i rozměry vloženého dílu (podsestavy).

Podporované CAD systémy:

- **Autodesk Inventor**

verze: 5.3, 6.0, 7.0, 2016, 2017....2023 a další

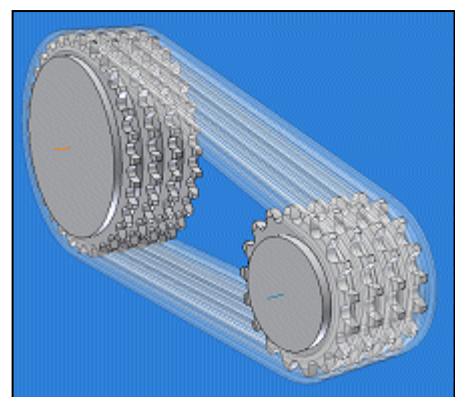
- **SolidWorks:**

verze: 2001 Plus, 2003, 2016, 2017, 2018 ... 2023 a další

- **Solid Edge**

verze 15, 16, 17, 18, 19, 20, ST2 2023 a další

- **Pro/ENGINEER, PTC Creo** (Detaily: COGRAS spol. s r.o. – www.cogras.cz)



Autodesk
Authorised Developer

Solution Partner

PLM

SIEMENS

CERTIFIED
Solution
Partner

SOLIDWORKS

Uživatelské rozhraní

Většina výpočtů má podobné uživatelské rozhraní, jehož předností je logická struktura úlohy shora dolů - od zadání k výsledkům. Tedy tak, jak jste zvyklí postupovat pokud řešíte úkol s kalkulačkou na listu papíru. Mezi některé další výhody patří:

- Systém "Poznámek experta", obsahující rady a doporučení pro vstupní a výstupní hodnoty [1].
- Podpora milimetrových i palcových jednotek [2].
- Doporučené hodnoty - výpočet umí navrhnout (odhadnout) řadu koeficientů [3].
- Při libovolné změně okamžité přepočítání úlohy (tabulky).
- Ve většině výpočtů je k dispozici "Automatický návrh", který s minimem vstupních informací navrhne řadu řešení podle zvoleného optimalizačního parametru (např. hmotnost, bezpečnost, rozměry) [4].

	Řemenice1	Řemenice2	
Imperial (lb, in, HP...)			
P	2.70	2.65	[HP]
n	2000	800	[/min]
n	2000.0	833.3	[/min]
i	2.500	2.400	
nk	85.05	200.04	[lb.ft]
	1.4	1.4	<input checked="" type="checkbox"/>
	98		[%]

Proč je použit Microsoft Excel

Historie tabulkových kalkulačtorů sahá do počátku 80tých let minulého století (1979 - Visicalc) a do dnešního dne se jejich používání značně rozšířilo. Ačkoliv v počátcích bylo jejich nasazení především v oblasti ekonomických, statistických a finančních výpočtů, dnes je jejich použití víceméně univerzální a asi neexistuje mnoho technických pracovníků, kteří nemají s tabulkovým kalkulačtorem žádné zkušenosti.

Zřejmě nejlepším produktem je dnes právě Microsoft Excel, který disponuje širokou škálou možností uživatelských úprav (ovládací prvky, programovací jazyk, formátování tabulek a další). To jej přímo předurčuje pro nasazení v oblasti strojírenských, průmyslových a technických výpočtů s následujícími hlavními výhodami.

- Všeobecná znalost Excelu, milióny uživatelů, multiplatformní (Windows, Apple).
- Uživatelské rozhraní - Excel nám umožnil, pro tento typ úloh, návrh přirozeného uživatelského prostředí.
- Otevřené řešení - Uživatel si může jednoduše upravit či rozšířit výpočet podle vlastních požadavků a zvyklostí.
- Komplexní řešení - Spojením několika výpočtů mezi sebou (a to včetně vlastních tabulek) je možné rychle připravit řešení pro složitá zadání - řešení na míru.

- Sdílení dat - Řada programů (a to včetně mnoha CAD systémů) umí s tabulkami Excelu přímo spolupracovat.
- Komunikace - Jednoduché předávání informací - zasláním sešitu posíláte zároveň data i postup.
- Publikační činnost - snadná publikace výsledků na internetu, intranetu, jednoduché úpravy tiskových sestav
-a řada dalších.

Za jedinou a to diskutabilní "nevýhodu" je možné považovat snad pouze to, že pro používání výpočtů je nutná instalace Microsoft Excelu (verze 97, 2000, XP, 2003..... 2013, 2016, 2019... 365).

Popis jednotlivých modulů.

Podrobné informace o všech výpočtech, zpracovaných normách, tabulkách a nástrojích naleznete v rozsáhlé dokumentaci na <http://www.mitcalc.com/doc/help/cz/index.htm>. Základní popis jednotlivých výpočtů modulů a souvisejících programů naleznete níže.



Nosníky

Program je určen k výpočtu přímých maximálně třikrát staticky neurčitých nosníků s konstantním osově symetrickým profilem. Program řeší následující úlohy:

- Jednoduchá definice typu nosníku a jeho zatížení s vizuální kontrolou.
- Výpočet plošných charakteristik 20ti typů průřezů.
- Výpočet reakcí v podporách.
- Výpočet minimálního / maximálního ohybového momentu, napětí a průhybu nosníku.
- Výpočet a grafické zobrazení momentu, napětí, průhybu a natočení zatíženého nosníku.
- Program obsahuje tabulku materiálů a tabulku plošných charakteristik W, S, C, L profilů podle ANSI/AISC a I, U, L a T profilů podle DIN/ISO.

Ve výpočtu jsou použita data, postupy, algoritmy a údaje z odborné literatury a norem AISC, ISO, DIN a BS. Seznam norem (DIN 1025, 1026, 1028, 1029, 1024, AISC W, S, C, L, LU ...).



Hřídele

Výpočet je určen pro geometrický návrh a komplexní kontrolu hřídelí. Program řeší následující úlohy:

- Jednoduchá definice osazených hřídelí včetně dutých.
- Možnost definice zápchů, osazení, drážek a výpočet příslušných koeficientů koncentrace napětí.
- Jednoduchá definice prostorového zatížení hřídele.
- Výpočet reakcí, průběhů sil, momentů, napětí, průhybu a natočení hřídele a další.
- Výpočet kritických otáček a bezpečnostních koeficientů.
- Podpora 2D a 3D CAD systémů.

Ve výpočtu jsou použita data, postupy, algoritmy a údaje z odborné literatury a norem AGMA, ISO, DIN a BS. Seznam norem (DIN 743).



Profily

Výpočet řeší plošné charakteristiky obecných profilů a hmotnostní charakteristiky těles vzniklých vytažením nebo rotací profilu.

Program umožňuje:

- Tvorbu profilu v jednoduchém grafickém editoru.
- Výpočet plošných charakteristik (Ix, Sx) k hlavním osám procházejícím těžištěm.
- Výpočet plošných charakteristik (Ix, Sx) k libovolně natočeným osám procházejícím těžištěm včetně grafu.
- Výpočet charakteristik k natočeným osám, které procházejí libovolným bodem.
- Výpočet objemových a hmotnostních charakteristik (V, m, Im) těles vzniklých vytažením nebo rotací profilu.



Vzpěr štíhlých prutů

Výpočet je určen k návrhu optimálního průřezu a k pevnostní kontrole štíhlých prutů namáhaných na vzpěr. Program obsahuje:

- Volbu šesti základních typů vzpěru.
- Výpočet plošných charakteristik 20ti typů průřezů.
- Návrh optimálního profilu vyhovujícího zadanému zatížení.
- Pevnostní kontrolu prutu.
- Výpočet a grafické zobrazení dovoleného napětí závislého na štíhlostním poměru.
- Tabulku materiálů a tabulku plošných charakteristik W, S, C, L profilů podle ANSI/AISC a I, U, L a T profilů podle DIN/ISO.

Ve výpočtu jsou použita data, postupy, algoritmy (Johnson, Tetmajer, Euler, Secant) a údaje z odborné literatury a norem AISC, ISO, DIN a BS. Seznam norem (DIN 1025, 1026, 1028, 1029, 1024, AISC W, S, C, L, LU ...)



Pohybové šrouby

Program je určen pro návrh, výpočet a kontrolu pohybového šroubu se závitem: lichoběžníkový, lichoběžníkový nerovnoramenný, čtvercový, metrický, UNC, UNF, UNEF.

Program řeší následující úlohy:

- Výpočet kinematických parametrů (rychlost, krouticí moment, otáčky a výkon...)
- Jednoduchý výběr/definice pohybového šroubu (metrický, čtvercový, lichoběžníkový...)
- Kontrola šroubu na tah/tlak, otláčení, ohyb, vzpěr a kritické otáčky.
- Program obsahuje tabulky materiálů a závitů a tabulky koeficientů tření.
- Podpora 2D CAD systémů.

Seznam použitých norem ISO 68-1, 68-2, ISO 724, ISO 965, ISO 2904: 1977, DIN 513, CSN 01 4050, CSN 01 4052, ANSI/ACME B1.5-1977, ANSI/ACME B1.9-1973, ASME B1.1-2003, ISO 4694-1968 a další.



Kuličkové šrouby.

Program je určen pro návrh, výpočet a kontrolu kuličkového šroubu. Program řeší následující úlohy:

- Předběžný návrh (minimum vstupních parametrů, dostačující pro orientaci a výběr z katalogů)
- Podrobná analýza (zatížení, volba rozměrů, kontrola parametrů)
- Definice tabulky zatěžovacího spektra (rychlost, krouticí moment, otáčky a výkon...)
- Výpočet ekvivalentního zatížení
- Výpočet životnosti, návrh tolerancí, teplotní analýza
- Kontrola šroubu na tah/tlak, otláčení, ohyb, vzpěr a kritické otáčky
- Návrh mazání a výpočet účinnosti
- Program obsahuje tabulky šroubů, jejich parametry, tolerance atd.
- Podpora 2D CAD systémů

Seznam použitých norem: ISO 3408-1:2006; ISO 3408-2: 1991; ISO 3408-3:2006; ISO 3408-4:2006; ISO 3408-5:2006; ISO 286-2:2010, DIN ISO 3408; JIS B1192-1997; JIS B1192-2018; DIN 69051-5; ANSI B5.48 a další.

Seznam firemních materiálů: THK, PMI, KSK, NSK, SKF, HIWIN, KUROMA, NOOK, THOMSON, Steinmayer, MANESMAN a další



Čelní ozubení (vnější / vnitřní / ozubený hřeben)

Výpočet je určen pro geometrický a pevnostní návrh a kontrolu čelního ozubení s přímými a šikmými zuby. Program řeší následující úlohy.

- Výpočet šikmého a přímého ozubení (vnější / vnitřní).
- Automatický návrh převodu s minimem vstupních požadavků.
- Návrh pro zadané koeficienty bezpečnosti (statický, dynamický).
- Výpočet kompletních geometrických parametrů (včetně korigovaného ozubení).
- Optimalizace ozubení volbou vhodné korekce (vyrovnání měrných skluzů, minimalizace měrných skluzů, pevnost...).
- Výpočet pevnostních parametrů, kontrola bezpečnosti.
- Návrh ozubení na přesnou osovou vzdálenost.
- Doplnkové výpočty (vypočet parametrů existujícího kola, oteplení, návrh hřídelí, kontrolní rozměry).
- Řada nástrojů, které zjednodušují návrh, kontrolu rozměrů, návrh tolerancí a definici nových materiálů.
- Podpora 2D a 3D CAD systémů.
- Výkresy přesného tvaru zubu včetně datových podkladů (souřadnice X,Y).

Výpočty používají postupy, algoritmy a údaje z norem ANSI, ISO, DIN, BS a z odborné literatury.

Kompletní implementace norem.

ISO 6336-1:2006; ISO 6336-2:2006; ISO 6336-3:2006; ISO 6336-5:2006

ISO 1265; ISO 1328-1:1997; ISO 1328-2:1997; ISO 1122-1:1998

ANSI/AGMA 2001-D04, AGMA 908-B89, ANSI/AGMA 2015- 1-A01, ANSI/AGMA 2015-2-A06



Kuželové a hypoidní ozubení

Výpočet je určen pro geometrický a pevnostní návrh a kontrolu kuželového ozubení s přímými, šikmými a zakřivenými zuby. Program řeší následující úlohy.

- Výpočet šikmého a přímého ozubení.
- Automatický návrh převodu s minimem vstupních požadavků.
- Návrh pro zadané koeficienty bezpečnosti (statický, dynamický).
- Výpočet kompletních geometrických parametrů (včetně korigovaného ozubení).
- Výpočet pevnostních parametrů, kontrola bezpečnosti.
- Doplnkové výpočty (oteplení, návrh hřídelí)
- Podpora 2D a 3D CAD systémů.

Výpočty používají postupy, algoritmy a údaje z norem ANSI, ISO, DIN, BS a z odborné literatury. Seznam norem: DIN 3971, DIN 3991 Kegelradern 1-4, ISO 6336 1-3, DIN 3965 Toleranzen für Kegelradverzahnungen 1-4, ISO 1328, DIN 3990, ANSI B6.1-1968, AGMA 2001-C95, AGMA 908-B89/95, AGMA 2003-A86/88, AGMA 2005-B88 a další.

Výpočet kuželového a hypoidního soukolí dle ISO 23509

Výpočet je určen pro geometrický návrh kuželového a hypoidního ozubení s přímými, šikmými a zakřivenými zuby dle normy ISO23509 a AGMA ISO 23590:A. Program řeší následující úlohy:

- Předběžný návrh velikosti ozubení
- Detailní návrh geometrie ozubení pro ozubení:
 - Přímé, Šikmé, Zakřivené, Zerol, Hypoidní (Gleason, Oerlikon, Klingelberg)
- Generování běžných 2D výkresů.
- Generování přesných 3D modelů pro výrobu či tisk pro libovolný 3D CAD systém.



Šnekové ozubení

Výpočet je určen pro geometrický a pevnostní návrh a kontrolu šnekového soukolí. Program řeší následující úlohy:

- Výpočet rozměrů ozubení.
- Automatický návrh převodu s minimem vstupních požadavků.
- Návrh pro zadané koeficienty bezpečnosti.
- Výpočet tabulky vyhovujících řešení.
- Výpočet kompletních geometrických parametrů.
- Výpočet pevnostních parametrů, kontrola bezpečnosti.
- Návrh ozubení na přesnou osovou vzdálenost.
- Doplnkové výpočty (oteplení, návrh hřídelí).
- Podpora 2D a 3D CAD systémů.

Výpočty používají postupy, algoritmy a údaje z norem ANSI, ISO, DIN a z odborné literatury. Seznam norem: ANSI/AGMA 6022-C93 (Revision of AGMA 341.02), ANSI/AGMA 6034-B92 (Revision of ANSI/AGMA 6034-A87), DIN 3996, DIN 3975-1, DIN 3975-2



Planetové převody

Výpočet je určen pro geometrický a pevnostní návrh a kontrolu planetového ozubení s přímými a šikmými zuby. Jednoduchým způsobem lze navrhovat otáčky jednotlivých členů a to i pro soukolí se dvěma stupni volnosti (diferenciál). Ozubení je možné navrhnout pro zvolené koeficienty bezpečnosti. Návrhový výpočet dále umožňuje použít řadu optimalizačních metod, jako je volba vhodné korekce pro vyrovnání měrných skluzů, minimalizaci měrných skluzů, požadovanou pevnost atd. Kromě celé řady dalších výpočtů (například návrh přesné osové vzdálenosti, výpočet kontrolních rozměrů atd.) jsou k dispozici nástroje pro vykreslení přesného tvaru zubu. Výpočet je založen na výpočtu vnějšího a vnitřního ozubení.



Návrh převodového poměru

Tento sešit obsahuje dva pomocné výpočty k výpočtům převodů.

- Optimalizace parametrů (rozměry, hmotnost, objem) rozdělením celkového převodového poměru "i" na jednotlivá soukolí u dvoustupňové nebo třístupňové převodovky s čelními koly.
- Optimalizace počtu zubů převodových kol pro dosažení přesného celkového převodového poměru "i" u jedno, dvou a třístupňových převodů (ozubená kola, ozubené řemeny, řetězy)



Valivá ložiska I (SKF), II (Palcová), III (INA/FAG)

Výpočet je určen pro výběr, výpočet a kontrolu valivých ložisek společnosti SKF. Program řeší následující úlohy:

- Výběr a kontrolu vhodného ložiska. **Valivá ložiska I** - Sešit obsahuje databázi cca. 10000 různých valivých ložisek SKF (milimetrová), ve všech základních typech a provedeních. **Valivá ložiska II** - Sešit obsahuje databázi cca. 5000 valivých ložisek firem RBC Bearings, Nice Ball Bearing, General Bearing Company, New Hampshire Ball Bearing, NMB USA Inc., MRC Bearing Group, Fafnir Bearings Company, Torrington Company, Timken Company, Barden Precision Bearing, McGill Manufacturing Co. Inc., NTN Bearing Corporation a INA USA Corporation. **Valivá ložiska III** - Sešit obsahuje databázi cca. 5000 různých valivých ložisek INA/FAG, ve všech základních typech a provedeních.
- Výpočet základních parametrů ložiska (trvanlivost, statická bezpečnost, ..).
- Výpočet modifikované trvanlivosti ložiska dle nové metodiky ISO 281.
- Výpočet zatížení u dvojice kuželkových ložisek resp. u dvojice kuličkových ložisek s kosoúhlým stykem.
- Podpora 2D a 3D CAD systémů.

Mimo výše uvedené základní výpočty obsahuje sešit několik dalších pomocných výpočtů (např. výpočet provozní viskozity maziva, výpočet středního zatížení pro ložiska namáhaná proměnlivým zatížením, výpočet dovolených otáček ložiska, ...).



Kluzná hydrodynamická ložiska (radiální a axiální)

Programy jsou určené pro návrh a kontrolu hydrodynamického kluzného radiálního ložiska, axiálního ložiska a axiálního ložiska s naklápěcími segmenty. V programu je možné řešit další úlohy jako viskozitu maziv, tolerance uložení hřídelí a ložisek, parametry třecích materiálů, výpočet ložiskové vůle atd.

- Návrh rozměrů radiálního / axiálního kluzného ložiska na základě zatížení a provozních podmínek.
- Kontrolní výpočet různých typů ložisek.
- Návrh ložiskové vůle a výpočet tolerancí ložiska a hřídele.
- Návrh vhodného maziva, databáze olejů, výpočty viskozity.
- Výpočet pracovních teplot, koeficientu tření, průtoku maziva a dalších parametrů.
- Databáze kluzných materiálů a jejich parametrů.

Seznam norem: ISO 7902, DIN 31652, ISO 2909, ISO 3448, ISO 3547, ISO 12129, ISO 12130, ISO 12131, DIN 31654, ISO 4381, ISO 4382, ISO 2909, ISO 3448, DIN 504



Klíňové řemeny

Výpočet je určen pro geometrický a pevnostní návrh řemenových převodů klíňovými řemeny. Program řeší následující úlohy:

- Výpočet pro 2 nebo 3 řemenice.
- Automatický návrh převodu s minimem vstupních požadavků.
- Návrh a výpočet geometrických parametrů (průměry řemenic, osové vzdálenosti, délka řemene, hmotnost převodu)
- Výpočet pevnostních parametrů (výkon přenášený řemenem, počet řemenů, účinnost...)
- Výpočet silových poměrů (předpětí, osové zatížení řemenic, ...)
- Podpora 2D a 3D CAD systémů.

Program spolupracuje s CAD systémy a obsahuje příslušné modely řemenic a řemenů. Výpočty používají postupy, algoritmy a údaje z podkladů a norem ANSI, RMA (Rubber Manufacturers Association), ISO, DIN, BS a podkladů z katalogů firem CONTITECH® a Gates Rubber Company®. Seznam norem: Narrow V-Belts ANSI/RMA IP-22; Classical V-Belts ANSI/RMA IP-20; Light Duty V-Belts ANSI/RMA IP-23; DIN 7753; DIN 2211; DIN 2215; ISO 4184



Ozubené řemeny

Výpočet je určen pro geometrický návrh a pevnostní kontrolu řemenových převodů ozubenými řemeny. Program řeší následující úlohy:

- Výběr výkonově vhodného typu řemene.
- Výběr optimální varianty převodu z hlediska výkonového, geometrického a hmotnostního.
- Možnost návrhu nestandardního převodu.
- Výpočet všech potřebných pevnostních a geometrických parametrů.
- Výpočet silových parametrů a osového zatížení.
- Podpora 2D a 3D CAD systémů.

Program spolupracuje s CAD systémy a obsahuje příslušné modely řemenic a řemenů. Výpočty používají postupy, algoritmy a údaje z ANSI, RMA (Rubber Manufacturers Association), ISO, DIN, BS a podkladů z katalogů firem ContiTech® a Gates Rubber Company®. Databáze řemenů obsahuje 20 nejpoužívanějších typů ozubených řemenů. Seznam norem: Synchronous Belts ANSI/RMA IP-24, 1983; DIN 7721; DIN ISO 5296; ISO 5295; ISO 5294



Válečkové řetězy

Výpočet je určen pro geometrický návrh a pevnostní kontrolu běžných řetězových převodů válečkovými řetězy. Program řeší následující úlohy:

- Výběr výkonově vhodného typu řetězu.
- Výběr optimální varianty převodu z hlediska výkonového, geometrického a hmotnostního.
- Výpočet geometrických, pevnostních, bezpečnostních a provozních parametrů.
- Výpočet silových parametrů a osového zatížení.
- Podpora 2D a 3D CAD systémů.

Program spolupracuje s vybranými CAD systémy a obsahuje příslušné databáze válečkových řetězů. Výpočty používají data, postupy, algoritmy a údaje z ANSI/ASME, ACA (American Chain Association), ISO, DIN, BS a JIS. Seznam norem: ANSI/ASME B29.1M (Dec2001), ANSI/ASME B29.3, DIN 8187, DIN 8181, DIN 8181, DIN 8164, DIN 8150, ISO R606, ISO 1275, BS 228, JIS B1801, JIS B1803.



Převod více řemenicemi/řetězovými koly

Výpočet je určen pro geometrický návrh řemenových / řetězových převodů s více koly (max. 15). Program řeší :

- Výpočet potřebné délky řemenu / řetězu ze známé polohy a průměrů kol
- Dosažení požadované (tabulkové) délky řemenu / řetězu změnou polohy vybraného kola
- Výpočet geometrie (úhly opásání, počty zubů v záběru, osová vzdálenosti....)
- Výpočet radiální síly působící na osu kola
- Program spolupracuje se 2D CAD systémy



Třecí brzdy a spojky

Program je určen pro návrh, výpočet a kontrolu čtyř základních typů třecích brzd a spojek. V programu je možné také určit kinetickou energii a zatěžovací momenty mechanismů. Program umožňuje:

- Výpočet zatížení brzdy.
- Výpočet rozběhového zatížení spojky.
- Kontrolu zatížené spojky.
- Návrh a kontrolu:
 - Diskové brzdy / spojky.
 - Kuželové brzdy / spojky.
 - Bubnové brzdy / spojky.
 - Pásové brzdy / spojky.
- Výpočet a kontrolu oteplení navržené brzdy/spojky.



Setrvačníky

Program je určen pro návrh setrvačníku, jeho analýzu a určení rozměrů. V programu je možné řešit i klikový mechanismus a zjistit parametry asynchronních motorů. Program řeší:

- Návrh momentu setrvačnosti pro vybraný stroj.
- Návrh rozměrů setrvačníku na základě požadovaného momentu setrvačnosti.
- Výpočet momentu setrvačnosti na základě rozměrů setrvačníku.
- Výpočet momentu setrvačnosti hmot s různými otáčkami (redukovaný moment setrvačnosti).
- Výpočet napětí rotujících prstenců.
- Výpočet gyroskopického momentu.
- Výpočet momentu setrvačnosti ze zatěžovacího diagramu a požadované nerovnoměrnosti chodu.
- Výpočet nerovnoměrnosti chodu.
- Návrh setrvačníku ve spojení s motorem.
- Výběr a výpočet parametrů cca 1200 asynchronních elektromotorů.
- Řešení klikového mechanismu.



Šroubový spoj

Výpočet je určen pro geometrický návrh a pevnostní kontrolu předepjatého šroubového spoje, namáhaného statickým resp. cyklickým zatížením, působícím jak v ose šroubu, tak i v rovině spojovaných částí. Program řeší následující úlohy:

- Automatický návrh spojovacího šroubu standardního provedení.
- Výpočet a kontrolu spojů se speciálními osazenými dílky.
- Návrh a výpočet potřebného montážního předpětí spoje a utahovacího momentu.
- Výpočet silových poměrů zatíženého spoje.

- Statická a dynamická pevnostní kontrola.
- Program obsahuje tabulku běžně používaných materiálů šroubů podle ISO, SAE a ASTM a výběr materiálů spojovaných částí dle AISI/SAE, DIN, BS, AF a dalších.
- Podpora 2D CAD systémů.

Ve výpočtu jsou použita data, postupy, algoritmy a údaje z odborné literatury a norem ANSI, ISO, DIN. Seznam norem: ANSI B1.1, ANSI 273, ANSI B18.2.1, ANSI B18.2.2, ANSI B18.3, ANSI B18.6.2, ANSI B18.6.3, ANSI B18.22.1, ISO 273, ISO 1207, ISO 4016, ISO 4032, ISO 4035, ISO 4762, ISO 8738, VDI 2230



Spojení hřídelí perem, drážkováním

Výpočet je určen pro geometrický návrh a pevnostní kontrolu tvarových spojů hřídele s nábojem. Program řeší:

- Návrh spoje s pery přesnými.
- Návrh spoje s pery Woodruffovými.
- Návrh spoje rovnobokým drážkováním.
- Návrh spoje evolventním drážkováním.
- Pevnostní kontrolu navržených spojů.
- Program obsahuje tabulky rozměrů per a drážkování podle ANSI, ISO, SAE, DIN, BS, JIS a ČSN.

Ve výpočtu jsou použita data, postupy, algoritmy a údaje z odborné literatury a norem ANSI, ISO, DIN a dalších. Seznam norem: ANSI B17.1, ANSI B17.2, ANSI B92.1, ANSI B92.2M, ISO R773, ISO 14, ISO 4156, DIN 6885, DIN 6888, DIN 5464, DIN 5471, DIN 5472, DIN 5480, BS 4235, BS 6, JIS B 1301, ČSN 02 2562, ČSN 30 1385, ČSN 01 4942, ČSN 4950.

Výpočet geometrie evolventního drážkování

Výpočet řeší geometrický návrh libovolného evolventního drážkování.

- Podpora 2D a 3D CAD systémů. Výkresy přesného tvaru zubu včetně datových podkladů (souřadnice X,Y).



Spojení hřídelí nalisováním, svěrným spojem

Výpočet je určen pro geometrický návrh a pevnostní kontrolu silových spojů hřídele s nábojem s válcovou stykovou plochou.

Program řeší následující úlohy:

- Návrh nalisovaných spojů montovaných za studena resp. za tepla.
- Návrh svěrných spojů s děleným resp. jednostranně rozříznutým nábojem.
- Pevnostní kontrolu navržených spojů.
- Kontrolu nalisovaného spoje zatíženého přídatnou radiální silou a ohybovým momentem.
- Kontrolu nalisovaného spoje pracujícího za specifické provozní teploty.

Ve výpočtu jsou použita data, postupy, algoritmy a údaje z odborné literatury a norem ANSI, ISO, DIN a dalších. Seznam norem: ANSI B4.1, ISO 286, DIN 7190



Čepové a kolíkové spoje

Výpočet je určen pro geometrický návrh a pevnostní kontrolu čepových a kolíkových spojů. Program řeší návrh kolíku pro uchycení pružiny, návrh spojů se zajišťovacími kolíky, návrh příčného kolíku v táhle a objímce, návrh radiálního kolíku pro spojení hřídele s nábojem, návrh spárového kolíku pro spojení hřídele s nábojem a návrh čepu pro točné (kloubové) spojení táhla s vidlicí.

Program umožňuje pevnostní kontrolu navržených spojů a obsahuje tabulky rozměrů kolíků a čepů podle ANSI, ISO, DIN, BS, JIS a ČSN



Svary

Výpočet je určen pro geometrický návrh a pevnostní kontrolu staticky zatížených svarových spojů strojních konstrukcí, vyrobených z uhlíkových ocelí. Program umožňuje návrh více než 50-ti nejběžnějších provedení svarových spojů, namáhaných různými kombinacemi zatížení. Je možné navrhovat a kontrolovat spoje tvořené tupými svary, koutovými svary, děrovými svary, žlábkovými svary a bodovými (odporovými) svary. V programu je možné využívat přibližně 700 uhlíkových ocelí vhodných ke svařování, podle celé řady materiálových norem a rozměrové tabulky řady ocelových profilů podle mnoha norem.



Tlačné pružiny

Výpočet je určen pro geometrický a pevnostní návrh šroubovitých pružin válcových tlačných z drátů a tyčí kruhového průřezu formovaných za studena, namáhaných statickým resp. cyklickým zatížením. Kromě návrhu geometrických a pevnostních parametrů výpočet spolupracuje s CAD systémy. Program řeší následující úlohy:

- Automatický návrh pružiny.
- Výběr optimální varianty provedení pružiny z hlediska pevnostního, geometrického a hmotnostního.
- Statická a dynamická pevnostní kontrola.
- Výpočet pracovních sil pružiny známých výrobních a montážních rozměrů.
- Výpočet montážních rozměrů pro známé zatížení a výrobní parametry pružiny.
- Program obsahuje tabulku běžně používaných pružinových materiálů podle ISO, ASTM/SAE, DIN, BS, JIS a dalších.

Ve výpočtu jsou použita data, postupy, algoritmy a údaje z odborné literatury a norem EN 13906-1, DIN 2089-1, DIN 2095.



Tažné pružiny

Výpočet je určen pro geometrický a pevnostní návrh šroubovitých pružin válcových tažných z drátů a tyčí kruhového průřezu formovaných za studena, namáhaných statickým zatížením. Kromě návrhu geometrických a pevnostních parametrů výpočet spolupracuje s CAD systémy. Program řeší následující úlohy:

- Automatický návrh pružiny.
- Výběr optimální varianty provedení pružiny z hlediska pevnostního, geometrického a hmotnostního.
- Pevnostní kontrola pružiny.
- Výpočet pracovních sil pružiny známých výrobních a montážních rozměrů.
- Výpočet montážních rozměrů pro známé zatížení a výrobní parametry pružiny.
- Program obsahuje tabulku běžně používaných pružinových materiálů podle ISO, ASTM/SAE, DIN, BS, JIS a dalších.

Ve výpočtu jsou použita data, postupy, algoritmy a údaje z odborné literatury a norem EN 13906-2, DIN 2089-2, DIN 2097.



Zkrutné pružiny

Výpočet je určen pro geometrický a pevnostní návrh šroubových pružin válcových zkrutných z drátů a tyčí kruhového průřezu formovaných za studena, namáhaných statickým resp. cyklickým zatížením. Kromě návrhu geometrických a pevnostních parametrů výpočet spolupracuje s CAD systémy. Program řeší následující úlohy:

- Automatický návrh pružiny.
- Výběr optimální varianty provedení pružiny z hlediska pevnostního, geometrického a hmotnostního.
- Statická a dynamická pevnostní kontrola.
- Výpočet pracovních sil pružiny známých výrobních a montážních rozměrů.
- Výpočet montážních rozměrů pro známé zatížení a výrobní parametry pružiny.
- Program obsahuje tabulku běžně používaných pružinových materiálů podle ISO, ASTM/SAE, DIN, BS, JIS a dalších.

Ve výpočtu jsou použita data, postupy, algoritmy a údaje z odborné literatury a norem EN 13906-3, DIN 2088.



Pružiny (15 typů)

Výpočet je určen pro geometrický a pevnostní návrh kovových pružin různých typů a provedení, namáhaných statickým resp. cyklickým zatížením. Program řeší následující úlohy:

- Geometrický návrh a výpočet parametrů pracovního cyklu pro kovové pružiny následujících typů a provedení:
 - Šroubovitě pružiny válcové tlačné z drátů a tyčí kruhového průřezu
 - Šroubovitě pružiny válcové tlačné z drátů a tyčí obdélníkového průřezu
 - Šroubovitě pružiny kuželové tlačné z drátů a tyčí kruhového průřezu
 - Šroubovitě pružiny kuželové tlačné z drátů a tyčí obdélníkového průřezu
 - Talířové pružiny
 - Šroubovitě pružiny válcové tažné z drátů a tyčí kruhového průřezu
 - Šroubovitě pružiny válcové tažné z drátů a tyčí obdélníkového průřezu
 - Špirálové pružiny
 - Šroubovitě pružiny válcové zkrutné z drátů a tyčí kruhového průřezu
 - Šroubovitě pružiny válcové zkrutné z drátů a tyčí obdélníkového průřezu
 - Torzní tyče kruhového průřezu
 - Torzní tyče obdélníkového průřezu
 - Listové pružiny konstantního průřezu
 - Listové pružiny parabolického průřezu
 - Listové pružiny svazkové
- Automatický návrh (vyhledání) pružiny vhodných rozměrů.
- Statická a dynamická pevnostní kontrola.
- Program obsahuje tabulku běžně používaných pružinových materiálů podle EN, ASTM/SAE, DIN, BS, JIS, UNI, SIS, ČSN a dalších.

Ve výpočtu jsou použita data, postupy, algoritmy a údaje z odborné literatury a norem EN 13906, DIN 2088, DIN 2089, DIN 2090, DIN 2091, DIN 2092, DIN 2093, DIN 2095, DIN 2096, DIN 2097.



Desky (kruhové, mezikruhové, obdélníkové)

Tento výpočet řeší průhyb, napětí a průběh sil v zatížených rovinných deskách. Výpočet je určen pro desky homogenní, stejné tloušťky a z jednoho materiálu. Desky mohou být kruhové, kruhové s otvorem a pravoúhlé. Desky mohou být zatíženy rovnoměrně (nerovnoměrně) po celé ploše (nebo její části) nebo mohou být zatíženy silou působící spojitě na kružnici. Výpočet obsahuje řadu grafů všech počítaných veličin a umožňuje řešit minimální tloušťku desky a maximální zatížení desky.



Skořepiny (rotační, rotačně symetrické)

Výpočet řeší deformace a průběhy napětí u rotačních skořepin zatížených axiální silou, tlakem, radiální silou a ohybovým momentem. Tento program je určen pro skořepiny homogenní, stejné tloušťky a z jednoho materiálu. Výpočet obsahuje řadu grafů všech počítaných veličin a umožňuje řešit spojení dvou skořepin s rozdílnými parametry (tloušťka, materiál, rozměry...).



Tolerance

Tento sešit obsahuje tabulky a výpočty pro snadnou volbu uložení strojních součástí a určení jejich rozměrových tolerancí a úchylek. Pomocí tohoto nástroje lze řešit následující úlohy:

- Volba vhodného uložení strojních částí dle mezinárodního standardu ISO 286.
- Stanovení rozměrových tolerancí a úchylek strojních částí dle mezinárodního standardu ISO 286.
- Volba preferovaného uložení strojních částí a určení jejich rozměrových tolerancí a úchylek dle ANSI B4.1.
- Určení nepředešpaných mezních úchylek délkových a úhlových rozměrů dle ISO 2768.
- Automatický návrh uložení pro danou vůli resp. přesah uložení.

Ve výpočtu jsou použita data, postupy, algoritmy a údaje z odborné literatury a norem ANSI, ISO, DIN a dalších. Seznam norem: ANSI B4.1, ANSI B4.2, ISO 286, ISO 1829, ISO 2768, EN 20286, JIS B 0401.



Toleranční analýza

Pro analýzu lineárních, rovinných a prostorových rozměrových řetězců jsou k dispozici dva programy, které kromě základní analýzy obsahují i řešení některých speciálních věcí, jako je například analýza rozměrového řetězce deformovaného v důsledku změny teploty a návrh tolerancí pro selektivní montáž.

Toleranční analýza lineárních rozměrových řetězců.

Program je určen pro toleranční analýzu lineárních (1D) rozměrových řetězců. Program řeší následující úlohy:

- Toleranční analýza, syntéza a optimalizace rozměrového řetězce pomocí aritmetické metody "WC" (Worst case) resp. statistické metody "RSS" (Root Sum Squares).

- Analýza rozměrového řetězce deformovaného v důsledku změny teploty. Rozšířená statistická analýza rozměrového řetězce metodou "6 Sigma".
 - Toleranční analýza rozměrového řetězce při selektivní montáži včetně optimalizace počtu sestavených výrobků.
- Všechny řešené úlohy umožňují pracovat s normalizovanými hodnotami tolerancí a to jak při návrhu, tak i při optimalizaci rozměrového řetězce.

Toleranční analýza rovinných a prostorových rozměrových řetězců.

Program je určen pro toleranční analýzu rovinných (2D) a prostorových (3D) rozměrových řetězců. Program řeší následující úlohy:

- Toleranční analýza rozměrového řetězce metodou "Worst case"
- Toleranční analýza rozměrového řetězce metodou "Monte Carlo"

Při návrhu rozměrového řetězce umožňuje výpočet pracovat s normalizovanými hodnotami tolerancí.

Ve výpočtech jsou použita data, postupy, algoritmy a údaje z odborné literatury a norem ANSI, ISO, DIN a dalších. Seznam použitých norem: ANSI B4.1, ISO 286, ISO 2768, DIN 7186



Převody jednotek, tabulky



MITCalc obsahuje kromě mnoha výpočtů, také řadu srovnávacích a převodních tabulek.

Převody jednotek.

Tabulka umožňující konvertovat mezi sebou různé jednotky z různých jednotkových soustav. Navíc umožňuje konverze týkající se ozubení (modul, rozteč, mm, palce), drsností a převody tvrdostí materiálů a jejich pevností.

Tabulky koeficientů bezpečnosti.

Několik používaných teorií a tabulek pro stanovení koeficientu bezpečnosti odpovídajícího návrhovým podmínkám.

Srovnávací tabulka převodů.

Ucelené informace umožňující rychle zvolit vhodný a optimální typ převodu s konstantním převodovým poměrem.

Srovnávací tabulka hřídelových spojů.

Při volbě typu spoje hřídele s nábojem vám může pomoci toto srovnání základních vlastností jednotlivých typů spoje.

Výpočet a převody viskozity olejů.



Technické vzorce a další výpočty

Sešit obsahuje řešení mnoha desítek základních vzorců z oblasti fyziky, techniky a strojírenství. Ke vzorcům je dostupná nápověda, obrázky a v mnoha případech i výběrové tabulky s hodnotami různých koeficientů a materiálových vlastností. V sešitu je řešeno:

- Charakteristiky těles (objem, povrch, hmotnost, moment setrvačnosti)
- Přímocharý pohyb (rychlost, zrychlení, dráha, čas, síla, energie....)
- Rotační pohyb (rychlost, zrychlení, dráha, čas, síla, energie....)
- Tepelná roztažnost (délková, objemová)
- Tření (smykové, valivé, čepové, pásové)
- Návrh výkonu motoru (čerpadlo, větrák, výtah, jeřáb)

Aerodynamika vozidel

Program je určen k jednoduché simulaci pohybu vozidla. Program řeší následující úlohy:

- Jednoduchá definice parametrů vozidla.
- Výběr ze seznamu typických vozidel.
- Výpočet sil.
- Výpočet zatížení, energií, akcelerace, spotřeby a dojezdu.
- Grafické zobrazení výsledků.

Vnější balistika

Program je určen k jednoduché simulaci výstřelu různých typů projektilů. Program řeší následující úlohy:

- Definice projektilu.
- Výběr ze seznamu typických projektilů.
- Výpočet a výběr typických balistických koeficientů.
- Výpočet sil, rychlostí, trajektorií, úhlů a dalších parametrů vnější balistiky.
- Grafické zobrazení výsledků jednoho či dvou projektilů.
- Tisk balistických tabulek



Tepelné vlastnosti materiálů

Vliv teploty na vybrané materiálové parametry

Program obsahuje informace o vlivu teploty na některé fyzikální a mechanické vlastnosti strojírenských materiálů. Pomocí tohoto nástroje lze řešit následující úlohy:

- Výpočet lineárního součinitele teplotní roztažnosti a délkového prodloužení součásti pro daný ohřev.
- Prodloužení skupiny součástí z různých materiálů, řazených do lineárního řetězce.
- Výpočet modulu pružnosti pro danou teplotu.
- Databáze obsahuje cca 700 kovových materiálů používaných ve strojírenství.

Seznam použitých norem: EN 1561, EN 1563, EN 16079, EN 1753, EN 10088-1, EN 10095, EN 10269, EN 10302



Mechanika tekutin

Výpočet je určen pro řešení nejčastějších úloh z oblasti mechaniky tekutin.

Program řeší úlohy z oblasti:

- Hydrostatika.
- Stacionární výtok kapaliny otvorem.
- Stacionární výtok - přelivy (ISO 1438, Swiss Engineers, Hansen, Bazin, Frese).
- Stacionární proudění vazké tekutiny - konstantní průřez potrubí s výstupní tryskou / difuzorem.
- Stacionární proudění vazké tekutiny - různé průřezy potrubí.
- Hydraulický ráz.

Výpočty obsahují určení Reynoldsova čísla, viskozity, ztrát pro laminární a turbulentní proudění pro různé materiály a desítek typů ztrátových koeficientů.



MITCalc – Projekt, Vyhledání výpočtu

Většina výpočtů obsahuje jednotnou hlavičku, která:

- Sjednocuje vzhled a zlepšuje orientaci v tiskových sestavách.
- Udrží jednotné informace o provedených výpočtech a umožňuje jejich efektivní správu.
- Umožňuje za pomoci dodávaného nástroje "Vyhledání výpočtu" provádět rychlé vyhledání výpočtu (projektu).

Vyhledání výpočtu.

Při intenzivnějším používání výpočtů se vám bude zvětšovat množství *.xls výpočtových souborů s různými variantami řešení či souborů určených pro různé projekty. Pro jednoduché vyhledání výpočtu a pro snadnou orientaci mezi výpočetními *.xls soubory je určen tento nástroj, který umožňuje:

- Prohledání kompletní adresářové struktury včetně vnořených podadresářů.
- Načtení všech informací z hlaviček výpočtů do přehledné tabulky.
- Jednoduché filtrování a vyhledávání podle zadaných parametrů.
- Rychlé otevření vybraného souboru / výpočtu.

MITCalc kontakt:

www.mitcalc.com

Ing. Miroslav Petele

Stoliční 1205/6

405 01 Děčín

Česká republika

Tel: + 420 728928693

Obchodní dotazy: sales@mitcalc.com

Technická podpora: support@mitcalc.com