

MITCalc

MITCalc représente un ensemble de calculs pour une pratique quotidienne. Il vous guide de manière fiable, exact et surtout rapide dans la conception d'une pièce, dans la solution d'un problème technique ou le calcul d'un nœud de construction mécanique sans exiger des connaissances spéciales.

MITCalc contient les calculs de conception et de contrôle tels que: denture frontale, denture conique, engrenages à vis sans fin, engrenage planétaire, courroies trapézoïdales, courroies dentées, transmissions à chaînes, roulements, poutres droites, arbre, ressorts, assemblage par boulon, assemblage des arbres, tolérance, assemblage à la presse, analyse de la tolérance, soudures, formules techniques et autres y compris un bon nombre de tableaux des matériaux, de comparaison et les systèmes de gestion des problèmes résolus. Les calculs sont compatibles avec la plupart des types du 2D et de systèmes de DAO 3D, soutiennent les unités impériales et métriques, et sont traités selon la norme ANSI, l'OIN, le DIN, le BS, le Japonais et d'autres normes communes. MITCalc est un système ouvert conçu pour Microsoft Excel dans lequel vous pouvez réaliser des modifications ou des extensions d'utilisateur sans connaissance de programmation. MITCalc vous permet de simplement relier les différentes parties entre elles ou avec vos calculs et vos tableaux. Vous faites ainsi facilement face à un problème spécifique. L'interface d'utilisateur très directe et parfaitement compréhensible, dotée de plus d'une aide complexe et d'un système « conseils de l'expert », vous garantit la productivité en quelques minutes.

Les informations détaillées sur tous les calculs, les normes utilisées, les tableaux, et les outils sont disponibles dans la documentation complète, qui est accessible une fois le logiciel de MITCalc installé (avec une période d'essai de 30 jours disponible, téléchargez-la www.mitcalc.com)

Appui de DAO

Systèmes de DAO 2D:

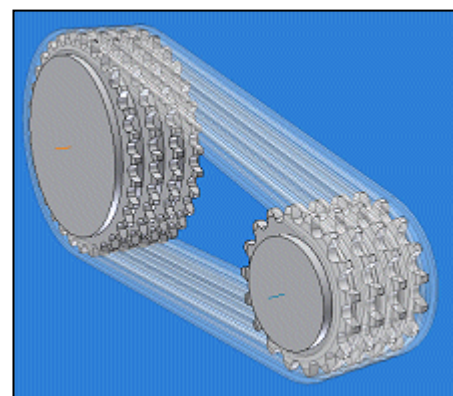
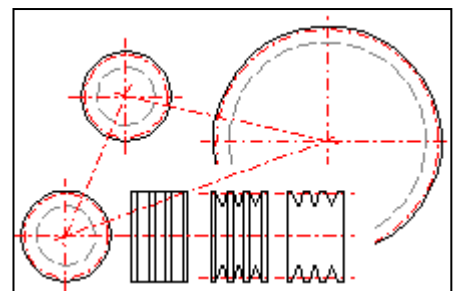
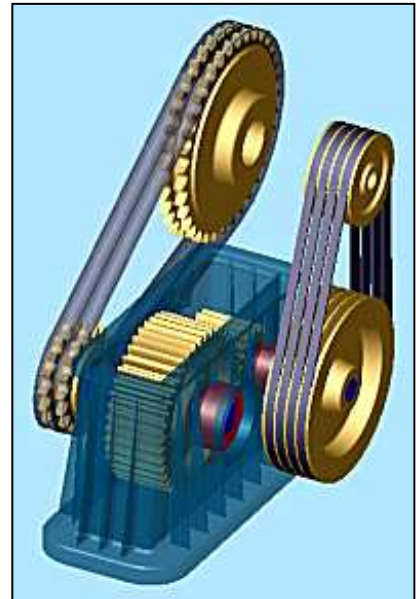
La majorité des calculs permettent une sortie directe vers les systèmes de DAO 2D les plus utilisés. Il suffit de choisir votre système de DAO dans le calcul et choisir la vue désirée (le type de projection). Le dessin sera ainsi sauvegardé directement dans le système de DAO avec l'échelle et le système de couches appropriés. Les systèmes de DAO compatibles: DXF file, AutoCAD, AutoCAD LT, IntelliCAD, Ashlar Graphite, TurboCAD...

Systèmes de DAO 3D:

Ils sont compatibles grâce à une forme d'installation indépendante qui contient, en plus des calculs, les modèles paramétriques correspondants et l'interface entre Excel et le système de DAO 3D respectif. Un assemblage peut se composer non seulement de différentes pièces mais également de groupes de pièces (assemblages partiels). Par exemple, vous pouvez insérer une solution complète d'un engrenage à courroie, ce qui est complètement associatif, et les dimensions de la pièce insérée (assemblage partiel) changeront automatiquement en cas de changement des paramètres du calcul.

Systèmes de DAO compatibles:

Autodesk Inventor (5.3 ... 2026...), SolidWorks (2001 Plus ... 2026...), Solid Edge (15... ST3 ... 2026...) Pro/ENGINEER, PTC Creo (Détails: COGRAS spol. s r.o. – www.cogras.cz)



Autodesk
Authorised Developer

Solution Partner

PLM

SIEMENS

CERTIFIED
Solution
Partner

SOLIDWORKS

Interface d'utilisateur

La plupart des calculs ont une interface de l'utilisateur semblable dont l'avantage principal est sa disposition de haut en bas - chaque problème est progressivement donné aux résultats. En d'autres termes, la structure du calcul est semblable à celle à laquelle vous êtes habitués dans la solution du même problème à l'aide d'une calculatrice et d'une feuille de papier. D'autres avantages de notre solution sont:

- Le système "notes d'experts" contenant les recommandations et conseils pour les valeurs initiales et finales [1].
- Support des unités standard et impériales [2].
- Valeurs recommandées - le calcul "sait" comment déterminer (évaluer) les bons coefficients [3].
- N'importe quel changement des paramètres a comme conséquence immédiate le recalcul du problème entier (tableau).
- Pour la majorité des calculs, le mode de "conception automatique" est disponible, ce qui offre un ensemble de solutions basées sur un minimum d'information initiale et un paramètre pour optimiser (ex: poids, sûreté, dimensions) [4].

Courroies synchrones

i **Calcul sans erreurs.** Poulie 1 Poulie 2

ii Information sur le projet

Section d'entrée

1.0 Mode de chargement, paramètres de fonctionnement

1.1 Unités de calcul Imperial (bf, in, HP...) 2

1.2 Puissance transférée P 2.70 2.65 [HP]

1.3 Vitesse (désirée) de la poulie n 1000 800 [/min]

1.4 Choisissez le type de machine motrice qui correspond le mieux à votre tâche. 1

1.5 A) Moteurs électriques avec un petit couple de démarrage (jusqu'à 1.5 fois le couple nominal). Turbines hydrauliques et à vapeur, moteurs à combustion interne avec 8 cylindres ou plus.

1.6 B) Moteurs électriques avec un couple de démarrage moyen (1.5 à 2.5 fois le couple nominal). Moteurs à combustion interne avec 4 à 6 cylindres.

1.7 C) Moteurs électriques avec un couple de démarrage élevé (plus de 2.5 fois le couple nominal). Moteurs hydrauliques. Moteurs à combustion interne avec 4 cylindres ou moins.

1.8

1.9

1.10 c2 1.4 1.4 3

1.11 ta 98 [%]

2.0 4 Conception automatique

3.0 Conception et calcul

Section des résultats

4.0 Résultats, coefficients

5.0 Dimensions de la poulie et de la courroie

6.0 Produit graphique, systèmes de DAO

6.1 Sortie du dessin 2D vers: Fichier DXF

6.2 Échelle du dessin 2D Automatique

6.3 Détail : Poulie 2

Calcul Tableaux Options DXF Data1 Data2 Dictionnaire

Pourquoi MS Excel est utilisé.

L'histoire des calculatrices tabulaires remonte aux années 80 (1979 - VISICALC) et leur usage a considérablement augmenté depuis. Bien que, au début, ces calculatrices aient été utilisées la plupart du temps dans le domaine des sciences économiques, des statistiques et des calculs financiers, leur usage aujourd'hui est relativement universel et il n'y a probablement aucun technicien sans expérience dans le travail avec une calculatrice tabulaire.

Microsoft Excel est évidemment le meilleur produit. Ce programme offre une large gamme d'options et des modifications propres à l'utilisateur (les éléments de commande, langage de programmation, formatage des tableaux, etc.). Ce qui le prédestine pour l'usage dans les calculs mécaniques, industriels et techniques avec les avantages principaux suivants.

- La connaissance générale d'Excel, des millions d'utilisateurs, applications à multiples plateformes (Windows, Apple).

- L'interface d'utilisateur - Pour ce type de problème, Excel nous permet, de concevoir un environnement d'utilisateur normal.
- Solution ouverte - l'utilisateur peut simplement modifier ou étendre le calcul selon ses propres conditions et usages.
- Solution complexe - L'interconnexion de plusieurs calculs (y compris même les tableaux séparés) permet la préparation rapide d'une solution pour les entrées complexes - solution sur mesure.
- Partage de données - une gamme des programmes (y compris plusieurs systèmes de DAO) peut directement coopérer avec les tableaux d'Excel.
- Communication - simple transfert de données - l'envoi d'un cahier de travail comprend également l'envoi des données et du procédé.
- Activité de publication - la publication facile des résultats sur Internet ou Intranet, et les modifications simples des copies des rapports
-et bien d'autres.

Produits.

Les informations détaillées sur tous les calculs, les normes utilisées, les tableaux, et les outils sont disponibles dans la documentation complète, qui est accessible une fois le logiciel de MITCalc installé (<http://www.mitcalc.com/doc/help/fr/index.htm>)



Poutres droites

Ce programme est conçu pour le calcul des poutres droites statiquement indéterminées 3 fois au maximum avec des profils axialement symétriques. Le programme résout les tâches suivantes:

- Définition simple du type de poutre et de son chargement avec un contrôle visuel.
- Calcul des propriétés superficielles de 20 types de sections transversales.
- Calcul des réactions dans les appuis.
- Calcul du moment de flexion Min. /Max., de la tension et de la flexion de la poutre.
- Calcul et illustration graphique du moment, de la tension, de la flexion et de l'angle de flexion d'une poutre chargée.

Ce programme comprend un tableau des matériaux et un tableau des caractéristiques superficielles des profils W, S, C, L selon ANSI/AISC et de profils I, U, L, T selon DIN/OIN. Ce calcul est basé sur les données, les procédures et les algorithmes de la littérature spécialisée et des normes AGMA, OIN, DIN et BS. Liste des normes (DIN 1025, 1026, 1028, 1029, 1024, AISC W, S, C, L, LU...).



Arbre

Ce calcul est conçu pour les dimensionnements et les contrôles complexes d'arbres. Le programme résout les tâches suivantes:

- Définition simple des arbres, y compris les arbres creux.
- Possibilités de la définition des gorges, des cavités, des rainures et du calcul des coefficients respectifs de la concentration d'effort.
- Définition simple du chargement spatial de l'arbre.
- Calcul des réactions, des cours des forces, des moments, des contraintes, de la déviation et de la flexion de l'arbre et d'autres.
- Calcul des révolutions critiques et des coefficients sûreté.
- Support des systèmes de DAO de 2D et 3D.

Le calcul est basé sur les données, les procédures et les algorithmes de la littérature spécialisée et des normes AGMA, OIN, DIN et BS. Liste des normes (DIN 743).



Caractéristiques de la surface

Ce calcul résout les caractéristiques de la surface des profils courants et les caractéristiques de la masse des solides créés par l'extraction ou la rotation du profil. Le programme permet:

- Création d'un profil dans un éditeur graphique simple.
- Calcul des caractéristiques de la surface (IX, Sx) par rapport aux axes principaux passant par le centre de gravité.
- Calcul des caractéristiques de la surface (IX, Sx) par rapport aux axes tournés passant par le centre de la gravité, y compris le graphique.
- Calcul des caractéristiques par rapport aux axes tournés passant par un point donné.
- Calcul des caractéristiques du volume et de la masse (V, m, Im) des solides créés par l'extraction ou la rotation d'un profil.



Bouclage d'une barre mince

Ce programme est destiné au calcul de la section transversale optimale et au contrôle de la résistance des barres minces tendues au bouclage. Le programme contient:

- Le choix de six types de bouclage de base.
- Le calcul des caractéristiques de 20 types de sections transversales.
- La conception d'un profil optimal adapté à la charge donnée.
- Le contrôle de la résistance de la barre.
- Le calcul et la représentation graphique de la tension autorisée comme fonction du rapport d'amincissement.
- Un tableau des matériaux et un tableau des caractéristiques des profils W, S, C et L selon ANSI/AISC et des profils I, U, L et T selon DIN/OIN. Ce calcul est basé sur des données, des procédures, des algorithmes (Johnson, Tetmajer, Euler, Sécants) et des données de la littérature spécialisée et des normes AISC, OIN, DIN et BS. Liste des normes (DIN 1025, 1026, 1028, 1029, 1024, AISC W, S, C, L..).



Vis-mères

Le logiciel est destiné à calculer et vérifier les vis de puissance. Le logiciel permet de résoudre les tâches suivantes:

- Définition des paramètres cinématiques (vitesse, couple de torsion, tours et performance ...)
- Choix simple / définition de la vis de puissance (métrique, carré, trapézoïdale ...)
- Vérification de la vis en ce qui concerne traction / pression, dommages dus à la pression, flambement et vitesse critique.
- Le logiciel contient les tableaux de matériaux, filetages et coefficients de frottement.
- Support des systèmes de DAO de 2D.

Ce calcul est basé sur les données, les procédures et les algorithmes de la littérature spécialisée et des normes AGMA, OIN, DIN et BS. Liste des normes: ISO 68-1, 68-2, ISO 724, ISO 965, ISO 2904: 1977, DIN 513, CSN 01 4050, CSN 01 4052, ANSI/ACME B1.5-1977, ANSI/ACME B1.9-1973, ASME B1.1-2003, IS 4694-1968...

Littérature: Mechanical engineering design (Konstruování strojních součástí), Textbook of Machine Design, Machinery's Handbook 26th Edition, Části a mechanismy strojů



Vis à billes.

Le logiciel est destiné à concevoir, calculer et vérifier des vis à billes. Le logiciel permet de résoudre les tâches suivantes :

- Conception préliminaire (minimum de paramètres d'entrée suffisant pour l'orientation et la sélection dans les catalogues)
- Analyse détaillée (charge, choix des dimensions, vérification des paramètres)
- Définition du tableau du spectre de charge (vitesse, couple de torsion, tours et performance ...)
- Calcul de la charge équivalente
- Calcul de la durée de vie, conception des tolérances, analyse de température
- Vérification de la vis en ce qui concerne traction/pression, dommages dus à la pression, flambement et vitesse critique
- Plan de lubrification et calcul d'efficacité
- Le logiciel contient les tableaux des vis conformément aux normes ISO et AINSI
- Support des systèmes de DAO de 2D.

Ce calcul est basé sur les données, les procédures et les algorithmes de la littérature spécialisée et des normes AGMA, OIN, DIN et BS.

Liste des normes: ISO 3408-1:2006; ISO 3408-2: 1991; ISO 3408-3:2006; ISO 3408-4:2006; ISO 3408-5:2006; ISO 286-2:2010; DIN ISO 3408; JIS B1192-1997; JIS B1192-2018; DIN 69051-5; ANSI B5.48

Company catalogues: THK, PMI, KSK, NSK, SKF, HIWIN, KURODA, NOOK, THOMSON, Steinmayer, MANESMAN



Denture frontale (externe, interne crémaillère)

Ce calcul est destiné au dimensionnement et au contrôle de la résistance d'une denture frontale avec des dents droites et obliques. Le programme résout les tâches suivantes:

- Calcul des dentures hélicoïdale et droite (interne/externe).
- Conception automatique d'une transmission avec un minimum de conditions initiales.
- Conception pour les coefficients de sûreté (statique, dynamique) donnés.
- Calcul des paramètres géométriques complets (y compris la denture corrigée).
- Optimisation de la denture à l'aide d'une correction appropriée (équilibrage des glissades spécifiques, minimisation des glissades - spécifiques, résistance...).
- Calcul des paramètres de la résistance, contrôle de la sûreté.
- Conception de l'engrenage pour une distance axiale exacte.
- Calculs supplémentaires (calcul des paramètres d'une roue existante, de la hausse de température, de la conception des arbres, des dimensions de contrôle)
- Ajout de toute une série d'outils qui facilitent la conception, le contrôle des dimensions, la conception des tolérances et la définition de nouveaux matériaux.
- Support des systèmes de DAO de 2D et 3D.
- Dessins de la forme exacte de la dent y compris les données (les coordonnées X, Y).

Les calculs utilisent les procédures, les algorithmes et les données des normes ANSI, OIN, DIN, BS et la littérature spécialisée. Implémentation complète des normes suivantes:

ISO 6336-1:2006; ISO 6336-2:2006; ISO 6336-3:2006; ISO 6336-5:2006
ISO 1265; ISO 1328-1:1997; ISO 1328-2:1997; ISO 1122-1:1998
ANSI/AGMA 2001-D04 , AGMA 908-B89, ANSI/AGMA 2015- 1-A01, ANSI/AGMA 2015-2-A06



Denture conique et hypoïde

Ce calcul est destiné à la conception et au contrôle de la géométrie et de la résistance d'une denture conique avec des dents droites, obliques et incurvées. Le programme apporte des solutions aux tâches suivantes:

- Calcul de la denture oblique et droite.
- Conception automatique d'une transmission avec un minimum de conditions initiales.
- Conception pour les coefficients de sûreté donnés (charge statique, dynamique).
- Calcul des paramètres géométriques complets (y compris la denture corrigée).
- Calcul des paramètres de résistance, contrôle de sûreté.
- Calculs supplémentaires (calcul des paramètres de la roue existante, de la hausse de température, de la conception des arbres)
- Support des systèmes de DAO de 2D et 3D.

Les calculs utilisent les procédures, les algorithmes et les données des normes ANSI, OIN, DIN, BS et la littérature spécialisée. Liste de normes: DIN 3971, DIN 3991 Kegelradern 1-4, OIN 6336 1-3, Für Kegelradverzahnungen 1-4 DIN 3965 Toleranzen, OIN 1328, DIN 3990, Norme ANSI B6.1-1968 , AGMA 2001-C95, AGMA 908-B89/95 , AGMA 2003-A86/88, AGMA 2005-B88 et d'autres.

Denture conique et hypoïde - Géométrie [ISO 23509]

Ce calcul est destiné à la conception et au contrôle de la géométrie denture conique et hypoïde avec des dents droites, obliques et incurvées - ISO 23509, AGMA ISO 23590:A.

Le programme apporte des solutions aux tâches suivantes:

- Conception préliminaire de la taille de la dent

- Conception détaillée de la géométrie de dent pour l'engrenage:
Droite, oblique, coniques en spirale, zerol, hypoïde (Gleason, Oerlikon, Klingelberg)
- Génération des dessins courants en 2D.
- Génération de modèle précis en 3D pour la production ou l'impression dans des systèmes CAD en 3D de votre choix.

Engrenages à vis sans fin

Le calcul est destiné à proposer un engrenage à vis sans fin du point de vue géométrie et résistance et à vérifier celui-ci, y compris la génération de modèles 3D précis. Le programme résout les problèmes suivants :

- Conception préliminaire de la denture.
- Conception automatique de la transmission avec un minimum d'exigences initiales.
- Conception pour des coefficients de sécurité spécifiés.
- Calcul du tableau des solutions à suivre.
- Calcul des paramètres géométriques complets (y compris l'ajustement de l'entraxe, etc.).
- Calcul des paramètres de résistance, contrôle de sécurité (SW, SH, S₀, SF).
- Calculs supplémentaires (échauffement, conception des arbres, etc.).
- Possibilité d'enregistrer, de charger et de comparer différentes solutions au sein du calcul.
- Systèmes CAO 2D/3D sont supportés.
- Création de modèles 3D précis (fabrication de la denture).

Les calculs utilisent les procédures, les algorithmes et les données des normes ANSI, OIN, DIN, BS et la littérature spécialisée.

Liste de normes: DIN 3996:2019, DIN 3974-1, DIN 3974-2, DIN 3975-1:2002, DIN 3975-2:2002, ISO 10828:2024, ISO/TS 14521:2020, ČSN 01 4750:2005, ANSI/AGMA 6134-C21, ANSI/AGMA 6034-B92, ANSI/AGMA 6022-D19

Train épicycloïdal

Le calcul est destiné à la conception géométrique, à la conception de résistance et au contrôle des trains épicycloïdaux avec dents droites et obliques. De façon simple, il est possible de concevoir le nombre de tours de chacun des éléments même pour les engrenages à deux degrés de liberté (différentiel). La denture peut être choisie pour les coefficients de sécurité sélectionnés. Le calcul de conception permet ensuite d'utiliser un grand nombre de méthodes d'optimisation, comme par exemple le choix d'une correction adaptée pour l'équilibrage des glissements spécifiques, la minimalisation des glissements spécifiques, la résistance souhaitée etc. Outre un grand nombre de calculs (comme par exemple le calcul d'une distance axiale précise, le calcul des dimensions de contrôle etc.), on trouve également des outils permettant de dessiner la forme exacte des dents. Cela permet d'utiliser ces données directement pour la fabrication de denture et la création d'un modèle 3D précis.

Calculs auxiliaires de l'engrenage

Ce cahier de travail contient deux calculs auxiliaires pour les calculs de l'engrenage.

- Optimisation des paramètres (dimensions, poids, volume) par la répartition du rapport de transmission total "i" aux différents engrenages à deux ou trois étages avec des pignons droits.
- Optimisation du nombre de dents de l'engrenage pour réaliser un rapport de transmission total exact "i" pour les engrenages simples, à deux et trois étages (roues dentées, courroies dentées, chaînes).

Roulements I (SKF), II (Inch), III (INA/FAG)

Ces documents peuvent être utilisés pour le choix, le calcul et le contrôle des roulements de type SKF, Inch, INA, FAG.... Ce programme apporte des solutions aux problèmes suivants:

- Choix et contrôle du roulement approprié. **Roulements I (SKF):** Le document inclut une base de données d'approximativement 10.000 roulements de type SKF de tous les types et conceptions de base. **Roulements II (Inch):** Le document inclut une base de données d'approximativement 5000 divers roulements de types suivants: roulements à billes, roulements à billes de contact angulaire, roulements à rouleaux d'aiguille, roulements à rouleaux coniques, butées à billes, roulements à rouleaux cylindriques et roulements à rouleaux d'aiguille (RBC Bearings, Nice Ball Bearing, General Bearing Company, New Hampshire Ball Bearing, NMB USA Inc., MRC Bearing Group, Fafnir Bearings Company, Torrington Company, Timken Company, Barden Precision Bearing, McGill Manufacturing Co. Inc., NTN Bearing Corporation et INA USA Corporation). **Roulements III (INA/FAG):** Le document inclut une base de données d'approximativement 5.000 roulements de type INA/FAG de tous les types et conceptions de base.
- Calcul des paramètres de base du roulement (durée de vie, sûreté statique, etc.).
- Calcul de la durée de vie ajustée du roulement selon la nouvelle méthodologie de OIN 281.
- Calcul de charge avec respectivement une paire de roulements à rouleaux coniques ou une paire de roulements à billes de contact angulaire.
- Support des systèmes de DAO 2D et 3D.

En plus des calculs de base donnés ci-dessus, le document inclut également plusieurs autres calculs auxiliaires (par exemple le calcul de la viscosité opérationnelle de lubrifiant, calcul des charges moyennes pour des roulements sous l'action des charges variables, etc.).

Paliers lisses hydrodynamiques radiaux et axiaux

Ce programme est conçu pour la conception et les essais de paliers lisses radiaux et de butées avec lubrification hydrodynamique. Il permet également d'analyser d'autres données comme la viscosité des lubrifiants, la tolérance d'ajustement des arbres et des paliers, les paramètres des matériaux de frottement, le calcul du jeu des paliers etc.

- La conception des dimensions d'un palier lisse radial en fonction de la charge et des conditions d'exploitation.
- Le calcul de contrôle de différents types de paliers.
- La proposition du jeu du palier et le calcul de la tolérance du palier et de l'arbre.
- La proposition du lubrifiant adapté, la base de données des huiles, les calculs de la viscosité.
- Le calcul des températures d'exploitation, du coefficient de frottement, du débit de lubrifiant et d'autres paramètres.
- La base de données des lubrifiants et leurs paramètres.

Liste de normes: : ISO 7902, DIN 31652, ISO 2909, ISO 3448, ISO 3547, ISO 12129, ISO 12130, ISO 12131, DIN 31654, ISO 4381, ISO 4382, ISO 2909, ISO 3448, DIN 504.



Courroies trapézoïdales

Ce calcul est destiné à la conception de la résistance et au dimensionnement des transmissions par courroie utilisant des courroies trapézoïdales. Le programme résout les tâches suivantes:

- Calcul pour 2 ou 3 poulies.
- Conception automatique d'une transmission avec le minimum de conditions initiales.
- Conception et calcul des paramètres géométriques (diamètres des poulies, distances axiales, longueur de la courroie, poids de la transmission)
- Calcul des paramètres de la résistance (puissance transférée par la courroie, nombre de courroies, rendement, etc...)
- Calcul des rapports de force (précontrainte, chargement axial des poulies, etc...)
- Support des systèmes de DAO 2D et 3D.

Ce programme est compatible avec les systèmes de DAO et contient les modèles correspondants des poulies et des courroies. Ce programme est compatible avec les systèmes de DAO et contient les modèles appropriés des poulies et des courroies. Les calculs de ce programme utilisent les procédures, les algorithmes et les données des normes ANSI, RMA (Rubber Manufacturers Association), OIN, DIN, BS, et les bases des catalogues des compagnies CONTITECH® et Gates Rubber Company®. Liste de normes: Courroies trapézoïdales Étroites ANSI/RMA Ip-22; Courroies trapézoïdales classiques ANSI/RMA Ip-20; Courroies trapézoïdales Légers ANSI/RMA Ip-23; DIN 7753; DIN 2211; DIN 2215; OIN 4184.



Courroies dentées

Ce calcul est destiné au contrôle de la résistance et au dimensionnement des transmissions par courroies dentées. Le programme résout les tâches suivantes.

- Choix du type de courroie avec une puissance adéquate.
- Choix de l'alternative de transmission optimale du point de vue de la puissance, de la géométrie et du poids. Possibilité de concevoir une transmission non standard.
- Calcul de tous les paramètres géométriques et de la résistance nécessaires.
- Calcul des paramètres de puissance et des charges axiales.
- Support des systèmes de DAO 2D et 3D.

Le programme est compatible aux systèmes de DAO et contient les modèles appropriés des poulies et des courroies. Les calculs de ce programme utilisent les procédures, les algorithmes et les données des normes ANSI, RMA (Rubber Manufacturers Association), OIN, DIN, BS et les données des catalogues des firmes ContiTech® et Gates Rubber Company®. Les bases des données des courroies contiennent 20 types des courroies dentées les plus utilisées. Liste des normes: Courroies synchrones ANSI/RMA IP-24, 1983; DIN 7721; DIN OIN 5296; OIN 5295; OIN 5294.



Transmissions à chaînes

Ce calcul est conçu pour le dimensionnement et le contrôle de la résistance des transmissions à chaînes ordinaires par des chaînes roulantes. Le programme résout les tâches suivantes:

- Choix d'un type de chaîne avec une puissance appropriée.
- Choix d'une alternative de transmission optimale du point de vue de la puissance, de la géométrie et du poids.
- Calcul des paramètres géométriques, de fonctionnement, de la résistance, et de la sûreté.
- Calcul des paramètres de la puissance et des charges axiales.
- Support des systèmes de DAO 2D et 3D.

Ce programme est compatible aux systèmes de DAO choisis et contient les bases de données des chaînes roulantes appropriées. Les calculs utilisent les données, les procédures et les algorithmes des normes ANSI/ASME, OIN, DIN, BS, JIS ET ACA (American Chain Association). Liste de normes: ANSI/ASME B29.1M (DEC2001), ANSI/ASME B29.3, DIN 8187, DIN 8181, DIN 8181, DIN 8164, DIN 8150, OIN R606, OIN 1275, BS 228, JIS B1801, JIS B1803.



Transmission à courroies/chaînes

Ce calcul est conçu pour le dimensionnement des transmissions à courroies/chaînes avec plusieurs roues de pignon. Ce programme donne des solutions aux tâches suivantes.

- Le calcul de la longueur nécessaire de la courroie (de la chaîne) pour les positions et les diamètres donnés des roues de pignon
- La réalisation de la longueur de la courroie/chaîne (du tableau) par le changement de la position d'une roue de pignon.
- Le calcul de la géométrie (angles de ceinturage, nombre de dents en maille, distances axiales, etc...)
- Le calcul de la force radiale agissant dans l'axe de la roue.
- Ce programme est compatible aux systèmes de DAO 2D.



Freins et embrayages à friction

Le programme est destiné à la conception, au calcul et au contrôle de quatre types de base de freins et d'embrayages à friction. Dans le programme, il est également possible de déterminer l'énergie cinétique et les couples de charge des mécanismes. Le programme permet :

- Calcul de la charge du frein.
- Calcul de la charge de démarrage de l'embrayage.
- Contrôle de l'embrayage chargé.
- Conception et contrôle :
 - Freins à disque / embrayages.
 - Freins à cône / embrayages.
 - Freins à tambour / embrayages.
 - Freins à bande / embrayages.
- Calcul et contrôle de l'échauffement du frein / de l'embrayage conçu.



Volants d'inertie

Le programme est conçu pour la conception du volant d'inertie, son analyse et la détermination des dimensions. Dans le programme, il est également possible de résoudre le mécanisme à manivelle et de trouver les paramètres des moteurs asynchrones. Le programme aborde les sujets suivants :

- Calcul du moment d'inertie pour la machine sélectionnée.
- Conception des dimensions du volant d'inertie en fonction du moment d'inertie requis.
- Calcul du moment d'inertie à partir des dimensions du volant d'inertie.
- Calcul du moment d'inertie de masses ayant des vitesses différentes (moment d'inertie réduit).
- Calcul des contraintes des anneaux rotatifs.
- Calcul du moment gyroscopique.
- Calcul du moment d'inertie à partir du diagramme de charge et de l'irrégularité de fonctionnement requise.
- Calcul de l'irrégularité de fonctionnement.
- Conception du volant d'inertie en liaison avec le moteur.
- Sélection et calcul des paramètres d'environ 1200 moteurs électriques asynchrones.
- Solution de mécanisme à manivelle.



Assemblage par boulon précontraint

Ce calcul est conçu pour le dimensionnement et le contrôle de la résistance d'un assemblage par boulon précontraint, sous l'action d'une charge respectivement statique ou cyclique, agissant tant dans l'axe du boulon que dans le plan des pièces reliées. Le programme résout les tâches suivantes:

- Conception automatique d'un boulon de raccordement standard.
- Calcul et contrôle des assemblages avec un tronçonnage spécial.
- Conception et calcul de la précontrainte de montage nécessaire de l'assemblage et du moment de serrage.
- Calcul des rapports de force d'un assemblage chargé.
- Contrôle des résistances statique et dynamique.
- Ce programme comprend un tableau des matériaux des boulons généralement utilisés selon OIN, SAE et ASTM et le choix des matériaux des pièces reliées selon AISI/SAE, DIN, BS, AF et autres.
- Support des systèmes de DAO 2D.

Ces calculs utilisent les données, les procédures, les algorithmes et les données de la littérature spécialisée et les normes ANSI, OIN, DIN. Liste des normes: ANSI B1.1, ANSI 273, ANSI B18.2.1, ANSI B18.2.2, ANSI B18.3, ANSI B18.6.2, ANSI B18.6.3, ANSI B18.22.1, OIN 273, OIN 1207, OIN 4016, OIN 4032, OIN 4035, OIN 4762, OIN 8738, VDI 2230.

Calcul de la géométrie du rainurage involuté

Calcul servant à la conception géométrique de n'importe quel rainurage involuté.

Support des systèmes de DAO de 2D et 3D. Dessins de la forme exacte de la dent y compris les données (les coordonnées X, Y).



Jointes formés d'arbres et des moyeux

Ce calcul est destiné à la conception géométrique et au contrôle de la résistance des joints formés d'arbres et des moyeux. Ce programme permet de résoudre les tâches suivantes:

- Conception d'un assemblage avec des clefs précises.
- Conception d'un assemblage avec des clefs de Woodruff.
- Conception d'un assemblage avec des rainurages droits.
- Conception d'un assemblage avec des rainurages involutés.
- Contrôle de la résistance des joints conçus.
- Le programme comprend un tableau des dimensions des clefs et des rainures selon ANSI, OIN, SAE, DIN, BS, JIS et CSN.
- Support des systèmes de DAO 2D.

Le calcul est basé sur les données, les procédures et les algorithmes de la littérature spécialisée et des normes ANSI, OIN, DIN et d'autres.

Liste de normes: ANSI B17.1, ANSI B17.2, ANSI B92.1, ANSI B92.2M, OIN R773, OIN 14, OIN 4156, DIN 6885, DIN 6888, DIN 5464, DIN 5471, DIN 5472, DIN 5480, BS 4235, BS 6, JIS B 1301, CSN 02 2562, CSN 30 1385, CSN 01 4942, CSN 4950



Jointes massifs d'arbres et des moyeux

Ce calcul est destiné au dimensionnement et au contrôle de la résistance des joints massifs d'arbres et des moyeux avec une surface de contact cylindrique. Le programme permet de résoudre les tâches suivantes:

- Conception des assemblages montés à la presse respectivement à froid ou à chaud.
- Conception des assemblages serrés avec un moyeu séparé ou respectivement coupé d'un côté.
- Contrôle de la résistance des assemblages conçus.
- Contrôle des assemblages montés à la presse sous l'action d'une force radiale additionnelle et d'un moment de flexion.
- Contrôle des assemblages montés à la presse à une température spécifique de fonctionnement.

Le calcul est basé sur les données, les procédures et les algorithmes de la littérature spécialisée et des normes ANSI, OIN, DIN et d'autres.

Liste de normes: ANSI B4.1, OIN 286, DIN 7190



Jointes goupillés

Ce calcul est destiné au dimensionnement et au contrôle de la résistance des joints goupillés. Le programme permet de résoudre les tâches suivantes:

- Conception d'une goupille pour l'attachement d'un ressort.
- Conception des joints avec des goupilles de fixation.
- Conception d'une goupille transversale pour les tiges et les manchons.
- Conception d'une goupille radiale pour l'assemblage d'un arbre avec un moyeu.
- Conception d'une goupille longitudinale pour l'assemblage d'un arbre avec un moyeu.
- Conception d'un tenon pour le joint articulé d'une tige et d'une fourche.
- Contrôle de la résistance des joints conçus.

- Ce programme contient les tableaux des dimensions des goupilles et des tenons selon les normes ANSI, OIN, DIN, BS, JIS et CSN.
- Support des systèmes de DAO 2D.

Ce calcul est basé sur les données, les procédures et les algorithmes de la littérature spécialisée et des normes ANSI, OIN, DIN et d'autres. Liste de normes: ANSI B18.8.1, ANSI B18.8.2, OIN 2338, OIN 2339, OIN 2340, OIN 2341, OIN 8733, OIN 8734, OIN 8735, OIN 8739, OIN 8740, OIN 8741, OIN 8742, OIN 8743, OIN 8744, OIN 8745, OIN 8746, DIN 1, DIN 7, DIN 1443, DIN 1444, DIN 1470, DIN 1471, DIN 1472, DIN 1473, DIN 1474, DIN 1475, DIN 1476, JIS B 1352, JIS B 1354, JIS B 1355, BS EN 22339, BS EN 22340, BS EN 22341, ČSN EN 22339, ČSN EN 22340, ČSN EN 22341.



Soudures

Le calcul est conçu pour la conception géométrique et le contrôle de résistance des soudures statiquement contraintes des constructions mécaniques fabriquées en acier carbone. Le logiciel permet de concevoir plus de 50 types de soudures parmi les plus fréquentes, sollicitées par différentes combinaisons de contraintes. Il est possible de concevoir et de contrôler des assemblages bout à bout, en angle, en bouchons, en entailles et par points (à résistance). Dans ce logiciel, il est possible d'utiliser environ 700 aciers carbonés adaptés à la soudure selon différentes normes de matériaux et des tableaux de dimensions d'un grand nombre de profilés aciers selon de nombreuses normes.



Ressorts cylindriques hélicoïdaux de compression

Ce calcul est destiné à la conception de la résistance et au dimensionnement des ressorts hélicoïdaux cylindriques de compression faits de fils et de tiges de section circulaire, sous l'action des forces statiques ou respectivement dynamiques. En plus de la conception des paramètres géométriques et de la résistance, ce calcul est compatible aux systèmes de DAO. Le programme fournit les solutions aux tâches suivantes:

- Conception automatique d'un ressort.
- Choix de l'alternative optimale de la conception d'un ressort du point de vue de la résistance, de la géométrie et du poids.
- Contrôle de la résistance statique et dynamique.
- Calcul des forces d'un ressort des dimensions de production et de montage connues.
- Calcul des dimensions de montage pour un ressort de paramètres de chargement et de production connus.
- Le programme contient un tableau des matériaux généralement utilisés pour les ressorts selon OIN, EN, ASTM/SAE, DIN, BS, JIS et d'autres. Support des systèmes de DAO 2D et 3D.

Le calcul est basé sur les données, les procédures, les algorithmes et les informations de la littérature spécialisée et des normes EN 13906-1, DIN 2089-1, DIN 2095, DIN 2096



Ressorts cylindriques hélicoïdaux de tension

Ce calcul est destiné à la conception de la résistance et au dimensionnement des ressorts hélicoïdaux cylindriques de tension faits de fils et de barres de section circulaire, sous l'action des forces statiques. En plus de la conception des paramètres géométriques et de la résistance, ce calcul est compatible aux systèmes de DAO. Le programme fournit les solutions aux tâches suivantes:

- Conception automatique d'un ressort.
- Choix de l'alternative optimale de la conception d'un ressort du point de vue de la résistance, de la géométrie et du poids.
- Contrôle de la résistance du ressort.
- Calcul des forces d'un ressort des dimensions de production et de montage connues.
- Calcul des dimensions de montage pour un ressort de paramètres de chargement et de production connus.
- Le programme contient un tableau des matériaux généralement utilisés pour les ressorts selon OIN, EN, ASTM/SAE, DIN, BS, JIS et d'autres. Support des systèmes de DAO 2D et 3D.

Le calcul est basé sur les données, les procédures, les algorithmes et les informations de la littérature spécialisée et des normes EN 13906-2, DIN 2089-2, DIN 2097.



Ressorts cylindriques hélicoïdaux de torsion

Ce calcul est destiné à la conception de la résistance et au dimensionnement des ressorts de torsion cylindriques hélicoïdaux faits de fils et de tiges de section circulaire, sous l'action des forces respectivement statiques ou dynamiques. En plus de la conception des paramètres géométriques et de la résistance, ce calcul est compatible aux systèmes de DAO. Le programme fournit les solutions aux tâches suivantes:

- Conception automatique d'un ressort.
- Choix de l'alternative optimale de la conception d'un ressort du point de vue de la résistance, de la géométrie et du poids.
- Contrôle de la résistance statique et dynamique.
- Calcul des forces d'un ressort des dimensions de production et de montage connues.
- Calcul des dimensions de montage pour un ressort de paramètres de chargement et de production connus.
- Le programme contient un tableau des matériaux généralement utilisés pour les ressorts selon OIN, EN, ASTM/SAE, DIN, BS, JIS et d'autres. Support des systèmes de DAO 2D et 3D.

Le calcul est basé sur les données, les procédures, les algorithmes et les informations de la littérature spécialisée et des normes EN 13906-3, DIN 2088.



Ressorts - (15 types)

Le calcul est destiné à la conception de la résistance et au dimensionnement des ressorts en métal de divers types et conceptions, sous l'action des charges statiques ou cycliques. Le programme résout les tâches suivantes:

- Dimensionnement et calcul des paramètres du cycle de fonctionnement pour des ressorts en métal des types et des conceptions suivants: Ressorts de compression hélicoïdaux cylindriques des fils et des barres ronds, Ressorts de compression hélicoïdaux cylindriques des fils et des barres rectangulaires, Ressorts de compression hélicoïdaux coniques des fils et des barres ronds, Ressorts de compression hélicoïdaux coniques des fils et des barres rectangulaires, Ressorts de Belleville, Ressorts de tension hélicoïdaux cylindriques des fils et des barres ronds, Ressorts de tension hélicoïdaux cylindriques des fils et des barres rectangulaires, Ressorts en spirale, Ressorts de torsion hélicoïdaux cylindriques faits de fils et barres ronds, Ressorts de torsion hélicoïdaux cylindriques faits de fils et barres rectangulaires, Barres

de torsion avec une coupe ronde, Barres de torsion avec une coupe rectangulaire, Ressorts en lames avec un profil constant, Ressorts en lames avec un profil parabolique, Ressorts en lames stratifiés

- Proposition automatique (recherche) d'un ressort avec des dimensions appropriées.
- Contrôle des résistances statique et dynamique.
- Ce programme comprend un tableau des matériaux des ressorts généralement utilisés selon EN, ASTM/SAE, DIN, BS, JIS, UNI, SIS, CSN et autres.

Le calcul est basé sur les procédures, les algorithmes et les données de la littérature spécialisée et des normes EN 13906, DIN 2088, DIN 2089, DIN 2090, DIN 2091, DIN 2092, DIN 2093, DIN 2095, DIN 2096, DIN 2097.



Plaques (circulaires, en couronne, rectangulaires)

Ce calcul traite de la flèche, de la tension et de l'évolution des forces dans des plaques planes contraintes. Le calcul est destiné à des plaques homogènes, de même épaisseur et d'un seul matériau. Les plaques peuvent être circulaires, circulaires avec un orifice ou rectangulaires. Elles peuvent être contraintes uniformément (non uniformément) sur toute la surface (sur une partie de la surface) ou elles peuvent être contraintes avec une force exerçant de façon continue sur la circonférence. Le calcul contient un grand nombre de graphes représentant toutes les grandeurs calculées et il permet d'étudier l'épaisseur minimum de la plaque et la contrainte maximale de la plaque.



Déformations et contraintes des coques de révolution

Le calcul est destiné à proposer les récipients sous pression et leurs parts. On peut calculer les déformations et les contraintes pour les coques de révolution soumises à une force axiale, une pression, une force radiale et un moment de flexion. Ce programme est destiné aux coques homogènes, de la même épaisseur et à partir du même matériau. En plus, le calcul permet de résoudre la liaison de deux coques dont les paramètres (épaisseur, matériau, dimensions) sont différents.



Tolérances et ajustements

Ce cahier de travail contient des tableaux et des calculs pour un choix facile de l'ajustement des pièces mécaniques et la détermination des tolérances et des déviations de leurs dimensions. Les tâches suivantes peuvent être résolues à l'aide de cet outil:

- Choix de l'ajustement approprié des pièces mécaniques selon la norme internationale de OIN 286.
- Détermination des tolérances et des déviations dimensionnelles des pièces mécaniques selon la norme internationale de OIN 286.
- Choix des ajustements préférés des pièces mécaniques et détermination de leurs tolérances et des déviations dimensionnelles selon la norme ANSI B4.1.
- Détermination des déviations limites non-prescrites des dimensions linéaires et angulaires selon OIN 2768.
- Conception automatique de l'ajustement pour un jeu ou respectivement pour une interférence donnée.

Ce calcul utilise les données, les procédures et les algorithmes de la documentation technique spécialisée et des normes ANSI, OIN, DIN et autres. Liste des normes: ANSI B4.1, ANSI B4.2, OIN 286, OIN 1829, OIN 2768, EN 20286, JIS B 0401.



Analyse de la tolérance 1D, 2D et 3D

Deux programmes sont disponibles pour l'analyse des chaînes linéaires, dimensionnelles 2D et 3D, qui en plus de l'analyse de base (Worst case, Root Sum Squares, Monte Carlo...) contiennent également la solution à certaines matières spéciales, telle que l'analyse d'une chaîne dimensionnelle déformée sous l'effet de changement de température et la conception des tolérances pour un assemblage choisi.

Analyse de la tolérance des chaînes linéaires.

Ce programme est destiné à l'analyse de la tolérance des chaînes linéaires (1D). Le programme résout les problèmes suivants:

- Analyse de la tolérance, synthèse et optimisation d'une chaîne dimensionnelle à l'aide de la méthode arithmétique "WC" (Worst case), ou de la méthode statistique "RSS" (Root Sum Squares).
- Analyse d'une chaîne dimensionnelle déformée par l'effet du changement de température. Analyse statistique élargie d'une chaîne dimensionnelle à l'aide de la méthode de "sigma 6".
- Analyse de la tolérance d'une chaîne dimensionnelle pour un assemblage y compris l'optimisation du nombre de pièces assemblées.

Dans toutes les tâches résolues il est possible de travailler avec des valeurs de la tolérance normalisées, dans la conception tout comme dans l'optimisation d'une chaîne dimensionnelle.

Analyse de la tolérance des chaînes dimensionnelles 2D et 3D.

Ce programme est destiné à l'analyse de la tolérance des chaînes bidimensionnelles (2D) et tridimensionnelles (3D). Le programme résout les problèmes suivants:

- Analyse de la tolérance d'une chaîne dimensionnelle à l'aide de la méthode de "Worst case".
- Analyse de la tolérance d'une chaîne dimensionnelle à l'aide de la méthode de "Monte Carlo".

Dans la conception d'une chaîne dimensionnelle, le programme permet de travailler avec des valeurs de la tolérance normalisées.

Ce calcul utilise les données, les méthodes, les algorithmes et l'information de la littérature spécialisée et des normes ANSI, OIN, DIN et d'autres. Liste des normes: ANSI B4.1, OIN 286, OIN 2768, DIN 7186.



Conversion d'unités, tableaux

En plus de tous les calculs, MITCalc contient également plusieurs tableaux de comparaison et de conversion.

Conversion d'unités.

Ce tableau permet la conversion de diverses unités de différents systèmes d'unité. Il permet également des conversions des engrenages (module, pas, millimètres, pouces), de la rugosité, de la trempe et de la résistance des matériaux.

Coefficient de sûreté - tableaux.

Quelques théories et tableaux généralement utilisées pour la détermination des coefficients de sûreté correspondant à certaines conditions de conception.

Choix du type de transmission.

L'information permettant de choisir rapidement un type d'engrenage approprié et optimal avec un rapport de transmission constant.

Choix du type d'assemblage d'un arbre avec un moyeu.

Dans le choix du type d'assemblage d'un arbre et d'un moyeu, ce tableau peut être très utile. Il compare les propriétés de base des types d'assemblage particuliers.



Formules techniques

Le cahier de travail d'Excel contient des solutions des douzaines de formules de base dans les domaines physique, technologique et mécanique. L'aide, les images et souvent même les tableaux avec les valeurs de divers coefficients et des propriétés matérielles sont disponibles pour les différentes formules. Les tâches suivantes sont résolues dans le cahier de travail:

- Caractéristiques des solides (volume, surface, poids, moment d'inertie)
- Mouvement rectiligne (vitesse, accélération, trajectoire, temps, force, énergie....)
- Mouvement de rotation (vitesse, accélération, trajectoire, temps, force, énergie....)
- Dilatation thermique (linéaire, volumique)
- Frottement (cisaillement, roulement, cheville, courroie)
- Conception de la puissance du moteur (pompe, ventilateur, ascenseur, grue)

Aérodynamique du véhicule

Le programme est destiné à une simulation simple du mouvement du véhicule. Il résout les cas suivants :

- Définition simple des paramètres du véhicule.
- Sélection à partir d'une liste de véhicules typiques.
- Calcul des forces.
- Calcul de la charge, des énergies, de la consommation et de l'arrivée.
- Affichage graphique des résultats.

Balistique externe

Le programme sert à une simulation simple de tir de différents types de projectiles. Il résout les problèmes suivants :

- Détermination du projectile.
- Sélection à partir d'une liste de projectiles typiques.
- Calcul et choix des coefficients balistiques typiques.
- Calcul des forces, vitesses, trajectoires, angles et d'autres paramètres de balistique externe.
- l'impression des tableaux
- Affichage graphique des résultats d'un ou de deux projectiles.



Propriétés thermiques des matériaux

Influence de la température sur certains paramètres du matériau.

Ce cahier contient des informations sur l'effet de la température sur certaines propriétés physiques et mécaniques des matériaux de l'ingénierie mécanique. Les tâches suivantes peuvent être résolues à l'aide de cet outil:

- Calcul du coefficient linéaire de dilatation thermique et d'allongement longitudinal d'un composant pour l'échauffement donné.
- Extension d'un groupe de composants en divers matériaux, disposés en chaîne linéaire.
- Calcul du module d'élasticité pour une température donnée.
- La base de données contient environ 700 matériaux métalliques utilisés en ingénierie mécanique.

Liste des normes: EN 1561, EN 1563, EN 16079, EN 1753, EN 10088-1, EN 10095, EN 10269, EN 10302



Mécanique des fluides

Le programme est destiné à une résolution des tâches les plus fréquentes dans le domaine de la mécanique des fluides.

Le programme résout des tâches dans les domaines :

- Hydrostatique.
- Décharge stationnaire d'un fluide par un orifice.
- Décharge stationnaire - déversoirs (ISO 1438, Swiss Engineers, Hansen, Bazin, Frese).
- Flux stationnaire d'un fluide visqueux – section constante d'une tuyauterie avec jet de sortie/diffuseur.
- Flux stationnaire d'un fluide visqueux – sections diverses de tuyauterie.
- Choc hydraulique.

Les calculs comportent la détermination du nombre de Reynolds, de la viscosité, des pertes pour un flux laminaire et turbulent pour divers matériaux et des dizaines de types de coefficients de perte.



Thermomécaniques

Le programme est conçu pour résoudre les problèmes courants de thermomécanique et de transfert de chaleur que les ingénieurs rencontrent fréquemment.

Le programme aborde les domaines suivants :

- Énergie : Chauffage et refroidissement, changement de phase, pouvoir calorifique des combustibles.
- Gaz parfait : État et changement d'état, système thermodynamique.
- Transfert de chaleur à travers des parois composites : Conduction, rayonnement, convection.
- Solutions pour les parois à ailettes et les faisceaux de tubes.
- Changement de température longitudinal dans les tuyauteries : Changement de température et temps de refroidissement dans les réservoirs.
- Échangeurs de chaleur.
- Transfert de chaleur par rayonnement.
- Puissance du rayonnement solaire : Durée, temps, position, environnement, orientation de la surface, etc.
- Préparation des données pour l'utilisation du complément "Solveur".

Les calculs incluent des centaines de matériaux, liquides et gaz prédéfinis, un tableau périodique des éléments, des conversions d'unités, et bien plus encore. Un grand nombre d'exemples résolus sont également disponibles.



Projet, Recherche du calcul

La majorité de calculs comprennent une entête uniforme qui:

- Unifie l'apparence et améliore l'orientation dans les systèmes d'imprimerie.

- Maintient l'information uniforme sur les calculs effectués et permet une gestion facile et effective.
- Permet une recherche rapide de n'importe quelle calcul (projet) à l'aide de l'outil "Recherche du calcul".

Recherche du calcul

Avec un usage intensif des calculs, le volume des fichiers de calcul *.xls avec les différentes solutions ou les fichiers déterminés pour les différents projets augmente. Cet outil facilite la recherche d'un calcul et l'orientation dans les fichiers de calcul *.xls et permet:

- La recherche dans la structure complète du répertoire y compris les sous répertoires cachés.
- De télécharger toutes les informations des en-têtes des calculs dans un tableau bien disposé.
- La filtration simple et recherche selon les paramètres donnés.
- L'ouverture rapide du fichier/ calcul choisi.

MITCalc - contact

www.mitcalc.com

Ing. Miroslav Petele; Stolicni 1205/6; 405 01 Decin

Czech Republic

Tel:+420 728928693

Le support technique: support@mitcalc.com

Les questions à caractère financier: sales@mitcalc.com